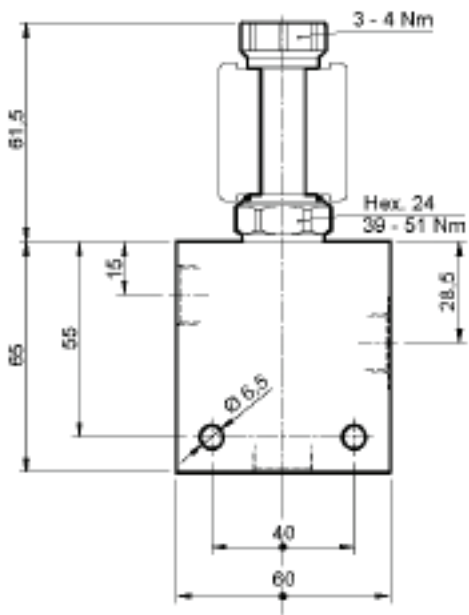
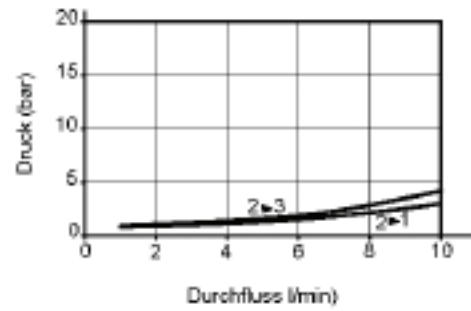


Technische Daten 3/2-Wege-Schieberventil, Nenngröße 4 (12 V, 24 V)

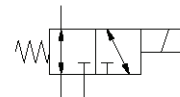
Einschraubventil in Anschlussblock



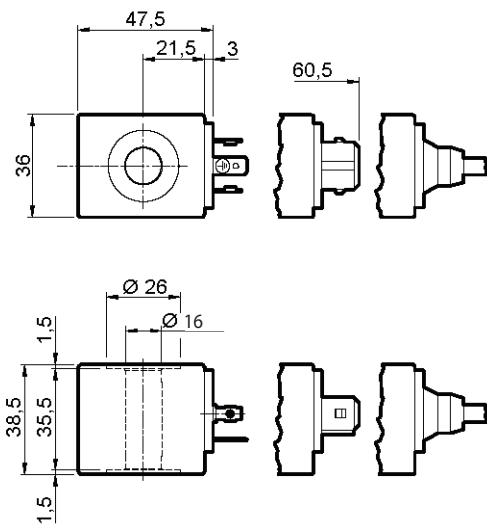
Kennlinie



Skizze



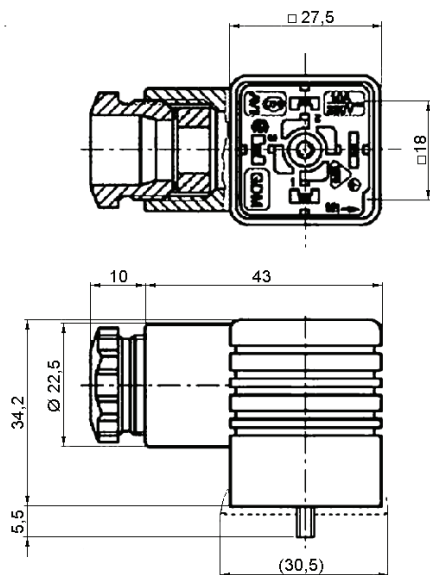
Maße Magnetspule (mm)



Masse: 0,18 kg
 Wärmeisolierungsklasse H: 180 °C
 Umgebungstemperaturbereich: - 30 °C ... + 60 °C

Eingangsspannungsschwankungen dürfen $\pm 10\%$ der Nennspannung nicht überschreiten, um eine korrekte Funktion und lange Lebensdauer der Spulen zu gewährleisten.

Maße Magnetstecker (mm)



Kennwerte: Polzahl: 2 +
 Erde Betriebsspannung: UC 250 V
 Betriebsstrom: 16 A
 Temperaturbereich: - 40 ... + 125 °C
 Leitungsverschraubung: Pg 11
 anschließbare Leitungen: 6 - 9 mm
 Anschlussart: Schrauben
 Farbe: schwarz
 Beschreibung: Leitungsdose DIN 43650 - AF 2-Pg 9
 Lieferumfang: 1 x Leitungsdose, 1 x Zentralschraube M 3 x 35